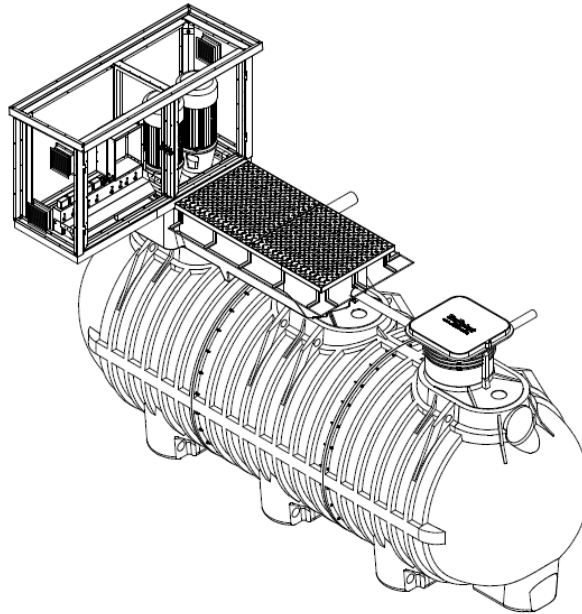


**Gruppo Antincendio UNI EN 12845****“modello OFFIRE 60.000 EEP 60-6”****Nota:**

Immagini, e disegni a carattere indicativo

**Voce di capitolato**

Sistema antincendio “**OFFIRE modello EEP**” completamente interrato sottobattente completo di riserva idrica e pressurizzazione integrata, costruito secondo le norme **UNI EN 12845** composto da:

**serbatoio di polietilene da interro**, realizzato da moduli stampati in rotazionale e assemblati tramite elettrosaldatura. Dimensioni  $\varnothing$  210 x h. 234 cm., lunghezza variabile secondo capacità. Il serbatoio sarà dotato di ispezione passo d'uomo  $\varnothing$  600 mm. e torretta speciale necessaria all'alloggiamento pompe e integrazione al sistema;

**pozzetto piping** collegato alla torretta del serbatoio, dotato di chiusino rinforzato in lamiera grecata. Il pozzetto, rinforzato con profilo in acciaio zincato con zanche di ancoraggio a platea in CA, conterrà tutte le tubazioni e valvole previste dalla norma;

**gruppo di pressurizzazione** composto da pompe ad asse verticale con aspirazione sottobattente “vertical turbine pump” per linea di servizio, motopompa e pompa sommersa joker di compensazione mantenimento pressione;

**armadio installato fuori terra**, realizzato in lamiera coibentata REI 60, con aereazione e termostato per controllo temperature min. e max., costruito secondo le norme **UNI 11292**, sarà posizionato sulla speciale torretta, per protezione motori e pompe, e alloggiamento quadri elettrici di comando e cruscotto per controllo e regolazione remotizzata del piping sottostante.

Caratteristiche impianto: volume lt. 60.000, n. 2 elettropompe principale con portata 60 m<sup>3</sup>/h pressione 6 bar potenza 18,5 kW cadauna, pompa joker adeguata.



Sistema antincendio, interrato sottobattente, integrato di riserva idrica e gruppo di pressurizzazione

## **"OFFIRE" UNI EN 12845**

gamma disponibile da **12.000 a 124.000 litri**, prevalenza da **4-6-8 metri**, nelle versioni:

- **EP** (Elettropompa principale più pompa Pilota)
- **EEP** (2 Elettropompe principali più pompa Pilota)
- **EMP** (Elettropompa, Motopompa più pompa Pilota)

Completo di:

- Serbatoio di riserva idrica da interro
- Pozzetto piping da interro
- Gruppo di pressurizzazione
- Armadio da esterno pompe e quadri

***"primo ed unico sistema presente nel mercato"***

Perché **OFFIRE**:

*Totale corrispondenza alle NORME:*

- **UNI/TR 11438** istruzioni complementari della norma **UNI EN 12845**, al punto 8.3, riferita al punto 10.6.1 della **UNI EN 12845**, cita:
  - o Devono essere utilizzate pompe centrifughe ad asse orizzontale, installate sottobattente
  - o Le uniche pompe ad asse verticali ammesse sono le "vertical turbine pumps"
  - o Le installazioni con pompe sommerse e pompe centrifughe orizzontali soprabattente devono essere usate solamente dove non è tecnicamente praticabile un'installazione sottobattente.



### Componenti

### Alcuni vantaggi

#### Generale,

impianto completamente interrato e sottobattente, ad eccezione dell'armadio di comando e controllo (REI 60), fuori terra non invasivo, di altezza inferiore a m 1,50 installabile anche nel perimetro dell'opificio

fornito preassemblato, collaudato.

Facile posa e riassetto in cantiere dei componenti principali: serbatoio, pozzetto piping, armadio, alloggiamento pompe e allaccio morsettiere, idraulica ed elettrica già cablate e collaudate.

- **No** Ingombro area
- **Si** Certificazione
- **Facile** Installazione
- **Facile** Manutenzione
- **Facile** Controllo
- **Ottimo** Accesso
- **Ottimo** Impatto visivo

#### Serbatoio di polietilene da interro,

realizzato da moduli stampati nella tecnica dello stampaggio rotazionale e assemblati tramite elettrosaldatura, con: nervature di rinforzo, fori per ancoraggio e predisposizione per collegamento di fondo con elettrosaldatura ad altri serbatoi.

Dotato di ispezione passo d'uomo Ø 600 mm. e torretta speciale necessaria all'alloggiamento pompe e integrazione al sistema;

Dimensioni Ø 210 x h. 234 cm., lunghezza variabile secondo capacità.

- **No** Corrosione
- **No** Correnti vaganti
- **Si** Leggerezza
- **Facile** Posa ed ancoraggio
- **Facile** Manutenzione
- **Ottima** Tenuta idraulica
- **Ottima** Durata nel tempo

#### Pozzetto piping,

realizzato in polietilene con coste di rinforzo per interro e rinforzato con profilo in acciaio zincato con zanche di ancoraggio a platea in Cemento Armato per zone carrabili.

Dotato di chiusino/i rinforzato in lamiera grecata e pannelli coibentati anticongelamento.

Posizionato sulla torretta speciale del serbatoio e sede per armadio.

Alloggiamento tubazioni e valvole previste dalla norma, con tronchetti di tubo esterni per collegamenti ad anello antincendio, carico idrico e sfiati.

- **No** Congelamento tubi
- **No** Ristagno acqua
- **Si** Accesso totale
- **Si** Aereazione
- **Facile** Allacci esterni
- **Facile** Manutenzione
- **Ottima** Resistenza

#### Gruppo di pressurizzazione,

composto da due pompe ad asse verticale con aspirazione sottobattente "**vertical turbine pump**" per linea di servizio e pompa sommersa joker di compensazione mantenimento pressione, alloggiata nel serbatoio di riserva idrica, tramite torretta speciale per le pompe elettriche principali mentre la joker, con il caricamento idrico, in corrispondenza dell'ispezione a passo uomo Ø 600 mm.

Motore diesel se previsto, alloggiato all'interno dell'armadio, sarà collegato all'asse della pompa verticale tramite adeguato rinvio ad angolo. Il sistema di raffreddamento del motore sarà ad acqua/acqua e pescaggio alla riserva idrica sottostante, per evitare surriscaldamenti eccessivi all'interno dell'armadio stesso, inoltre dotato di quanto necessario previsto dalle norme.

Pressostati, valvole e flussimetro previsti dalle norme remotizzati al cruscotto nell'armadio di controllo.

- **No** Serbatoi di adescamento
- **Si** Avviamenti sicuri
- **Si** Dimensioni tubazioni a norma
- **Si** Kit motore
- **Si** Dispositivi incendio
- **Si** Remotizzazione allarmi
- **Facile** Estrazione pompe
- **Ottima** Manutenzione



**Armadio installato fuori terra,**

realizzato in lamiera coibentata REI 60, posizionato sulla sede della speciale torretta, per protezione motori elettrici, eventuale diesel se previsto e quadri di comando.

Armadio, con aereazione e termostato per controllo massima temperatura e ventola di raffreddamento per la minima, illuminazione, sprinkler, estintore, e varie come da norme **UNI 11292**.

Dimensioni contenute larghezza minima per versioni **EP - EEP** m. 2,20 e 3,40 per la versione **EMP**, profondità 1 m. altezza 1,45 m. posizionabile anche nel perimetro dell'opificio. Aperture frontali totali a 2 ante e tetto con sporgenza anteriore ed inclinato, removibile a ribalta per eventuale estrazione pompe ad asse verticale.

Alloggiamento quadri elettrici di comando e controllo e cruscotto con comandi valvole di regolazione e visualizzazione manometri remotizzati dal piping sottostante.

- **No**      **Locali interrati**
- **No**      **Accessi pericolosi**
- **Si**      **Quadro allarme esterno**
- protetto**
- **Si**      **Dispositivi incendio**
- **Si**      **Colore personalizzabile**
- **Facile** **Apertura**
- **Facile** **Controllo totale**
- **Facile** **Posizionamento in**
- luoghi non invasivi**
- **Ottima** **Resistenza agenti**
- atmosferici**

**Caratteristiche componenti principali da assemblare in cantiere impianto OFFIRE**

**Riserva idrica:**

- serbatoi di polietilene idoneo per l'interro con specifica costruzione all' impianto stesso:
  - o ispezione passo uomo Ø 600 mm., completa di sistema di carico idraulico da rete fissa e alloggiamento pompa joker;
  - o bocca di apertura con telaio in acciaio zincato per torretta speciale necessaria al:
    - posizionamento pozzetto piping;
    - struttura portante in acciaio per alloggiamento pompe ad asse verticale da ancorare alla platea in CA;
    - sede per armadio quadri;
  - o scheda tecnica allegata.

**Pozzetto piping:**

- pozzetto piping in polietilene con coste di rinforzo e telaio in acciaio zincato e zanche di ancoraggio alla platea in CA, con chiusini di lamiera grecata adeguati a carrabilità leggera, necessario all' alloggiamento tubazioni e valvole gruppo di pressurizzazione:
  - o scheda tecnica allegata.

**Armadio fuori terra:**

- realizzato in lamiera coibentata REI 60 verniciato con vernice intumescente bianca per protezione e alloggiamento motori, quadri di comando e controllo gruppo di pressurizzazione antincendio conforme alle norme UNI EN 11292:
  - o scheda tecnica allegata.

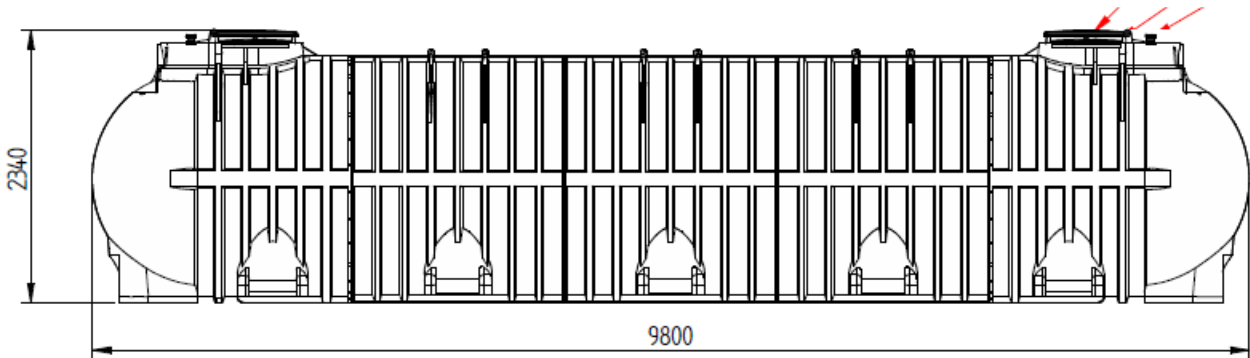
**Pompe ad asse verticale:**



Mod. STC01 - Rev. 01 del 11.06.2018

- "Vertical turbine pump" con aspirazione sottobattente alloggiate sul telaio della torretta speciale, forza motrice elettrica adeguata, verticalmente sulla stessa;
  - Nell'eventualità, per una delle pompe principali, sia necessario l'utilizzo di motore diesel, che obbligatoriamente posto in orizzontale, la forza verrà trasmessa all'asse della pompa tramite rinvio ad angolo;
  - Scheda tecnica allegata.

**SCHEDA TECNICA RISERVA IDRICA**



**Serbatoio di accumulo componenti:**

**Nr. 2 Serbatoi modulari della capacità cadauno di 30000 litri realizzati in polietilene a moduli uniti per elettrofusione e nervature di rinforzo, idoneo per l'interro con tronchetto di fondo in PE per il collegamento in serie o in parallelo capacità utile totale 60.000 litri completo di:**

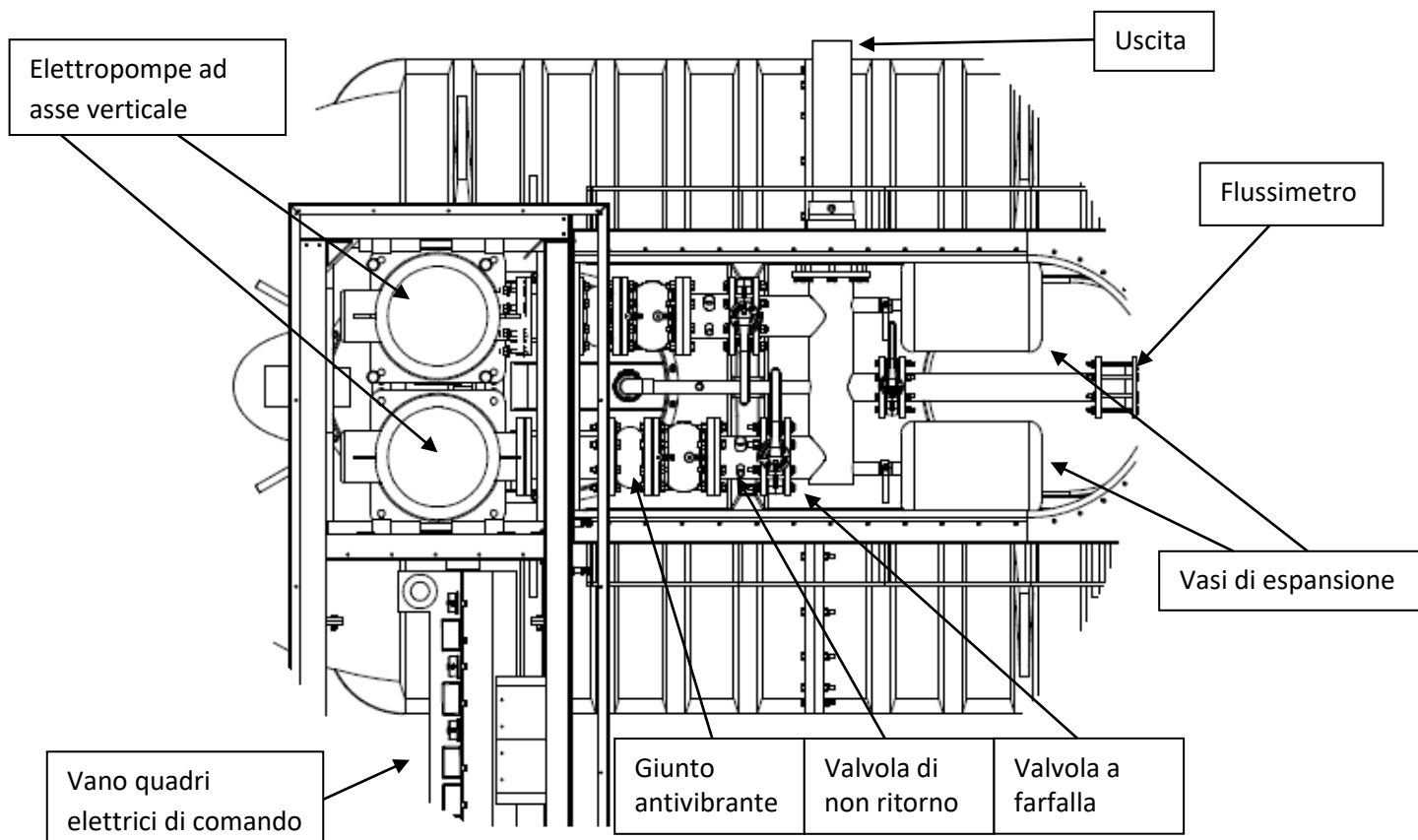
- Torretta di ispezione passo uomo Ø 600 completa di:
  - carico acqua di rete 1" con valvola a doppio galleggiante
  - tubazione di ritorno flussimetro
  - tubazione di troppo pieno
  - galleggiante di livello anomalia troppo pieno
- eventuale tronchetto saldato per elettrofusione in basso sulla parte terminale per collegamento idraulico con altri accumuli
- fori passanti sulla base dei piedi di appoggio per ancoraggio

**Componenti:**

- Speciale torretta di apertura con telaio in ferro, per inserimento pompe ad asse verticale ed aggancio pozzetto piping
- Torretta di elevazione h 30 cm per alloggiamento pompa Joker
- base vasca con predisposizione ancoraggio
- telaio con dima di posizionamento per ancoraggio
- n. 2 Pompe ad asse verticale Q = 60 m<sup>3</sup>/h - H = 60 m.c.a. (vedi scheda tecnica)
- n. 1 Pompa sommersa pilota Q = 4,8 m<sup>3</sup>/h - H = 90 m.c.a. (vedi scheda tecnica)



### SCHEMA TECNICA POZZETTO PIPING



**Pozzetto piping e valvole di regolazione da interno, realizzato di polietilene e rinforzato con struttura in acciaio, coperchio pedonabile in acciaio coibentato REI 60 completo di:**

- Kit mandata pompa principale composto da:
  - o N. 2 Giunti antivibranti UNI PN 16 DN 80
  - o N. 2 Valvole di ritegno di tipo assiale UNI PN 16 DN 80, ispezionabili
  - o N. 2 Valvole di intercettazione a farfalla tipo LUG DN 80
  - o N. 1 Valvola di intercettazione a farfalla tipo LUG DN 65
  - o Diaframma Wafer di misura portata per flussimetro a lettura rinviata
  - o Manicotti di collegamento a kit di accensione
- Kit mandata pompa pilota composta da:
  - o Valvola di non ritorno tipo EUROPA 2"
  - o Raccordo di collegamento vaso di espansione e misuratore di pressione per kit avviamento
  - o Valvola di intercettazione a rubinetto 2" GG
  - o N. 2 Vasi di espansione a membrana 24 lt. PN 16



**SCHEDA TECNICA GRUPPO DI PRESSURIZZAZIONE****POMPA CENTRIFUGA AD ASSE VERTICALE – (Pompa principale)**

- Corpi aspirante, premente, intermedi: in ghisa
- Giranti : in ghisa
- Albero: in acciaio, supportato con cuscinetti in gomma resistente all'abrasione, sia alle due estremità che in corrispondenza di ogni corpo intermedio
- Verniciatura: omologata per acqua potabile

**Dati tecnici:**

- Q : 60 m<sup>3</sup>/h
- H : 60 m.c.a.
- n. poli : 2
- Frequenza : 50 Hz
- Potenza motore P2 : 18,5 kW
- Tensione : 400 V
- Diametro mandata : DN80

**Motore elettrico: 18,5 kW - 2P - 50Hz - 400V - IP 55**

- Asincrono, trifase, chiuso, normalizzato secondo norme UNEL-IEC,
- Ventilazione esterna, rotore in corto circuito
- Forma costruttiva :V1
- Protezione :IP55
- Classe di isolamento :F

**Linea d'asse speciale: LA3/20 da 2170 mm**

- Tubi in acciaio al carbonio, verniciati internamente ed esternamente con vernice omologata per acqua potabile
- Flange elettrosaldate con doppio cordone ad alta penetrazione
- Alberi di trasmissione in acciaio al carbonio bonificato, protetti in corrispondenza di ogni cuscinetto con bussole cromate
- Manicotti filettati di collegamento alberi in acciaio inossidabile
- Cuscinetti di guida in gomma

**Gruppo di comando:**

- Base di sospensione con bocca di erogazione flangiata secondo UNI PN 16
- Lanterna di collegamento completa di cuscinetto per la supportazione del carico assiale
- Albero di collegamento in acciaio; in corrispondenza della tenuta a premitreccia è protetto con bussola cromata completa di dispositivo di controrotazione e giunto elastico

**Succheruola: DN80**

**ELETTROPOMPA SOMMERSA – (Pompa Joker mantenimento pressione)**

- Pompa sommersa del tipo radiale.
- Corpi di aspirazione e di mandata in fusione di acciaio inossidabile AISI 304
- Mantello esterno in acciaio inossidabile AISI 304
- Albero pompa in acciaio inossidabile AISI 304, dotato di bussola protezione
- Albero in acciaio inossidabile AISI 304 microfuso cromato
- Giranti in resina termoplastica
- Diffusori in resina termoplastica dotati di inserto, disco intermedio e mantello
- Stadio in acciaio inossidabile AISI 304
- Giunto di trasmissione in acciaio inossidabile AISI 316
- Tegolo protezione cavi e succheruola in acciaio inossidabile AISI 304
- Valvola di ritegno a clapet con molla

**Motore elettrico**

- Asincrono con rotore in corto circuito, lubrificato da olio dielettrico ed atossico. La fuoriuscita, attraverso l'albero, è impedita da una doppia tenuta rotante protetta da parasabbia
- Rotore in corto circuito.
- Statore del tipo riavvolgibile, in filo di rame.
- Camicia statore in acciaio inossidabile.
- Albero in acciaio inossidabile, supportato da cuscinetti in acciaio.
- Doppia tenuta sull'albero.
- Membrana di dilatazione per l'equilibramento fra pressione interna ed esterna.
- Punta di cavo quadripolare lunghezza 1,5 m

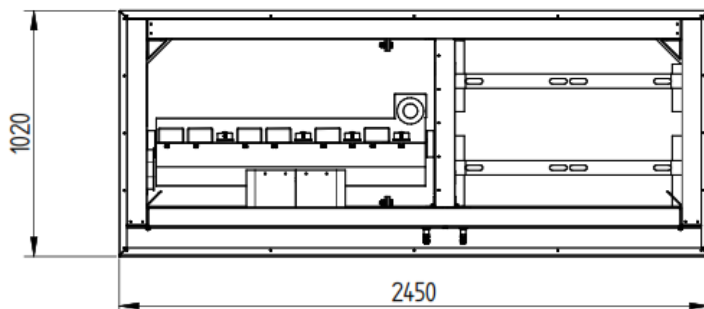
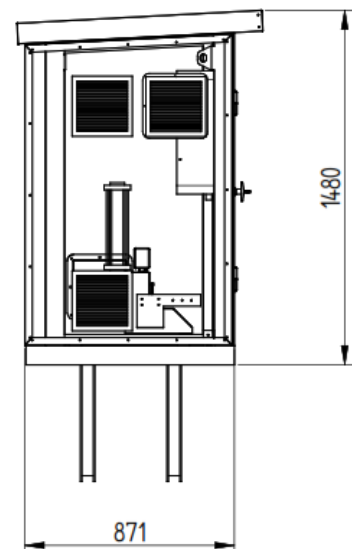
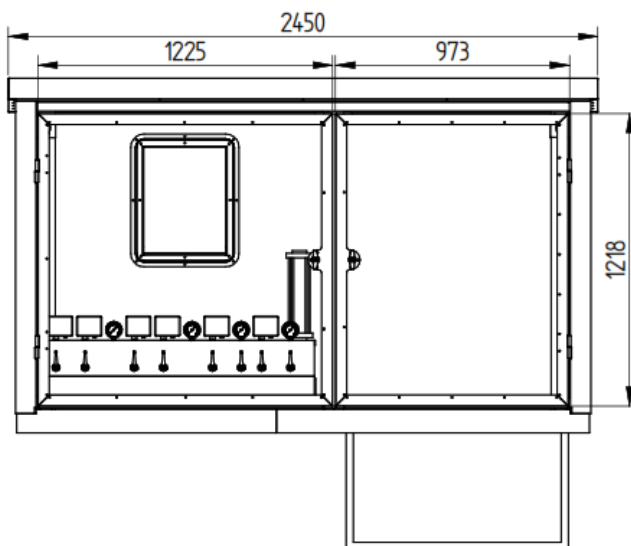
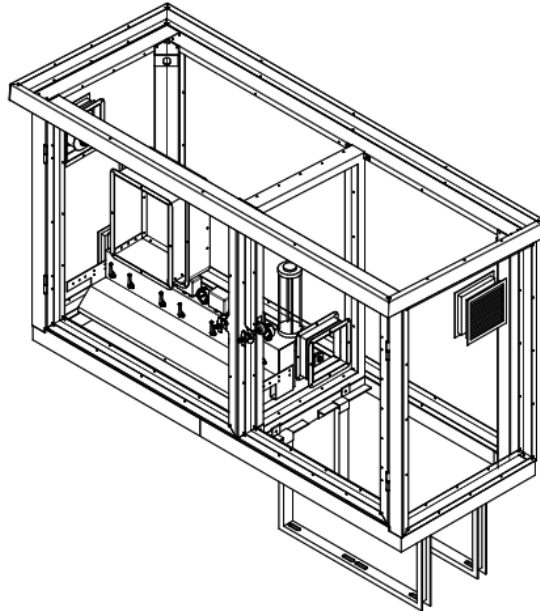
**Dati tecnici:**

Q	: 4,8 m <sup>3</sup> /h
H	: 90 m
n. poli	: 2
Frequenza	: 50 Hz
Potenza motore P2	: 1,5 kW
Tensione	: 400 V
Diametro mandata	: 2"





**SCHEDA TECNICA ARMADIO DI COMANDO E CONTROLLO**



Armadio di comando e controllo pompe e quadri elettrici

Armadio da esterno realizzato a norme UNI EN 11292 per protezione motore pompe e alloggiamento quadri di comando e controllo gruppo antincendio, con le seguenti caratteristiche:

**Caratteristiche tecniche:**

- Pannellature REI 60 in acciaio verniciato con vernice intumescente bianca, che sottoposta ad una temperatura di 200°C isolata che protegge la struttura
- Tetto inclinato e sporgenza frontale, con apertura a ribalta a 60° rimovibile per manutenzioni straordinarie
- Rientranza per alloggiamento quadro allarmi

**Componenti:**

- Gruppo di pressurizzazione elettricamente ed idraulicamente installato al suo interno.
- Impianto di illuminazione per pompe, quadri elettrici e motopompe.
- Termostato e ventola di mantenimento temperatura fra + 15° e 40 °C
- Sprinkler per la protezione dei motori contro eventuale incendio.
- Estintore
- Flussimetro per riscontro e lettura portata di prova impianto
- N. 2 pannelli di avviamento, controllo e prova pompa principale, composti da:
  - Pressostato di avviamento
  - Pressostato di sicurezza
  - Manometro
  - Valvole e componenti come da norma EN 12845
- N. 1 pannello di avviamento, controllo e prova pompa pilota, composta da:
  - Pressostato di avviamento
  - Manometro
  - Valvole di intercettazione e scarico
- N. 2 Quadri di comando pompa principale
- N. 1 Quadro di comando pompa pilota
- N. 1 Quadro allarmi



**Quadro elettromeccanico per il comando dell'elettropompa principale (avviamento stella triangolo)  
Mod. EN-QSAT1/ 25 Hp**Caratteristiche

- Quadro elettromeccanico avviamento stella triangolo elettropompa;
- Ingresso rete 3 ~ 50/60Hz 400V ±10%;
- Trasformatore 400 V/24 V per circuiti ausiliari;
- Ingresso in bassissima tensione per comando da n° 2 pressostati in serie di chiamata/marcia (contatto NC con impianto in pressione e elettropompa ferma);
- Ingresso in bassissima tensione per segnalazione da pressostato elettropompa in pressione/moto (contatto NA con impianto in pressione e elettropompa ferma);
- Selettore a chiave AUT-0-EMERGENZA : in posizione AUTOMATICO avviamento elettropompa tramite centralina elettronica; in posizione EMERGENZA avviamento elettropompa istantaneo;
- Centralina elettronica di gestione elettropompa;
- Pulsanti MARCIA/ARRESTO elettropompa per test manuale;
- Pulsante prova spie centralina;
- Pulsante scorrimento funzioni centralina;
- Display LCD retroilluminato per visualizzazione di n° 3 voltmetri di rete, n° 3 amperometri, frequenzimetro, wattmetro, varmetro, voltamperometro, cosfimetra, contatore totale, contatore parziale, storico eventi;
- Spie di segnalazione;
- Sistema di funzionamento secondo UNI10779 con temporizzazione di ritardo allo spegnimento elettropompa impostabile da 1 a 30';
- Possibilità di settare le visualizzazioni a display in 5 lingue: Italiano, Inglese, Spagnolo Tedesco, Francese;
- Funzioni di ritardo e allarmi specifici impostabili da centralina (fare riferimento al manuale allegato o al quadro);
- Contattore di comando elettropompa dimensionato in AC4;
- Fusibili di protezione ausiliari e motore;
- Fusibili ad alta capacità di rottura di protezione motore;
- Sezionatore generale con blocco porta;
- Uscita allarme con contatto in scambio (max 5A 250V AC1) per la segnalazione di "DISPONIBILITA' DELL'ALIMENTAZIONE ELETTRICA";
- Uscita allarme con contatto in scambio (max 5A 250V AC1) per la segnalazione di "richiesta avviamento pompa";
- Uscita allarme con contatto in scambio (max 5A 250V AC1) per la segnalazione di "POMPA IN FUNZIONE";
- Uscita allarme con contatto in scambio (max 5A 250V AC1) per la segnalazione di "MANCATO AVVIAMENTO";
- Involucro metallico;
- Grado di protezione IP55;
- Temperatura ambiente: -5/+40 °C;
- Umidità relativa 50% a 40 °C (non condensata).



**Quadro elettronico per il comando e la protezione della pompa pilota**  
**Mod. EN-QSA1-TA/5,5Hp**

Caratteristiche

- Quadro elettronico;
- Ingresso rete 3 ~ 50/60Hz 400V  $\pm 10\%$ ;
- Ingresso in bassissima tensione per comando da pressostato o interruttore a galleggiante;
- Ingresso in bassissima tensione per comando esterno da 3 sonde di minima;
- Sonde adatte per liquidi conduttivi non infiammabili;
- Selettore per il funzionamento sonde in Riempimento/Svuotamento;
- Regolatore interno sensibilità sonde;
- Pulsanti funzionamento motore in Automatico - Spento-Manuale (manuale momentaneo);
- Led spia verde di presenza rete;
- Led spia verde di motore in funzione;
- Led spia rossa di allarme livello acqua;
- Led spia rossa di allarme motore in protezione per sovraccarico;
- Protezione elettronica per sovraccarico motore regolabile;
- Tempo di intervento protezione 5";
- Fusibile di protezione motore e ausiliari;
- Uscita allarme con contatti in scambio 5A 250V (carico resistivo);
- Sezionatore generale con bloccoporta;
- Involucro in ABS;
- Uscita con pressacavi antistrappo;
- Grado di protezione IP55.
- Temperatura ambiente: -5/+40 °C;
- Umidità relativa 50% a 40 °C (non condensata).



**Quadro di allarme acustico/luminoso remoto autoalimentato**  
**Mod. EN-SLA4/12**Caratteristiche

- Quadro elettronico di segnalazione allarmi;
- Ingresso rete 1 ~ 50/60Hz 230V ±10%;
- Trasformatore 230 V/24 V per circuiti ausiliari;
- N. 4 ingressi in bassissima tensione da contatto pulito NC per allarme incendio "livello A" (all'apertura del contatto NC si attiva il lampeggiante rosso ed il cicalino);
- N.12 Ingressi in bassissima tensione da contatto pulito NC per allarme guasto "livello B" (all'apertura del contatto NC si attiva il lampeggiante giallo ed il cicalino);
- N.1 Ingresso in bassissima tensione da contatto pulito NA per allarme guasto "Livello B" (alla chiusura del contatto NA si attiva il lampeggiante giallo ed il cicalino)
- Spia verde di presenza tensione;
- Spia rossa di "allarme";
- Spia rossa "sirena esclusa";
- Pulsante "test" per attivazione momentanea della sirena;
- Pulsante "reset" per il ripristino manuale della condizione di allarme;
- Pulsante "attivazione sirena" per l'attivazione del cicalino sonoro;
- Pulsante "esclusione sirena" per escludere il cicalino sonoro;
- Selettore interno per selezione modo di ripristino allarme (automatico-manuale);
- Selettore interno per attivazione timer spegnimento automatico sirena;
- Trimmer per selezione tempo di ritardo spegnimento automatico (da 25" a 120");
- Cicalino di allarme sonoro 90dB 12Vcc;
- Batteria sigillata interna per autoalimentazione 12Vcc 1,2Ah;
- Fusibile di protezione ausiliari;
- Fusibile di protezione accumulatore;
- Uscita allarme generale con contatto in scambio (max 5A 250V AC1);
- Lampada di allarme lampeggiante Rossa 12Vcc;
- Lampada di allarme lampeggiante Gialla 12Vcc;
- Involucro in materiale termoplastico;
- Uscita con pressacavi antistrappo;
- Grado di protezione IP55;
- Temperatura ambiente: -5/+40 °C;
- Umidità relativa 50% a 40 °C (non condensata).

